

E3 iSlide

Esbeltez y elegancia
como alternativa ideal
a las correderas de
aluminio

Perfiles	46 mm en hoja y 70 mm prof. marco
Perfiles	Sección central vista de sólo 35 mm
Permeabilidad al aire	Clase 4
Aislamiento térmico	$U_f (W/m^2K) = 1,4$
Aislamiento acústico	28 a 33 dB
Refuerzos	ThermoFibra en hoja y acero en marco o térmico (opcional)
Ensayos de referencia	2460 x 2180 iSlide 2 h

iSlide es el sistema deslizante que pone de manifiesto las prestaciones de aislamiento y rigidez de la fibra de vidrio continua.

Con el nuevo sistema deslizante de **Thermofibra Deceuninck iSlide** ya se puede acceder al referente del mercado ofreciendo sistemas de 2 y 3 carriles con posibilidades de hasta 6 hojas. Se acabaron las concesiones entre ahorro y diseño.

Este sistema, por su esbeltez y elegancia, es la alternativa ideal a las correderas de aluminio, y cuenta con todas las cualidades del material de ThermoFibra: la **durabilidad** y las prestaciones de **aislamiento** más altas del mercado.

Disfrute de la luz y las vistas

Este modelo de ventana de PVC le permite tener las mejores vistas y máxima luminosidad gracias a su reducida sección central de sólo 35 mm, la más esbelta de todos los sistemas deslizantes de PVC del mercado.

El sistema deslizante le permite instalar ventanas o puertas deslizantes de 2, 3, 4 o 6 hojas, sin perder ni un ápice de la superficie interior de su salón o habitación.

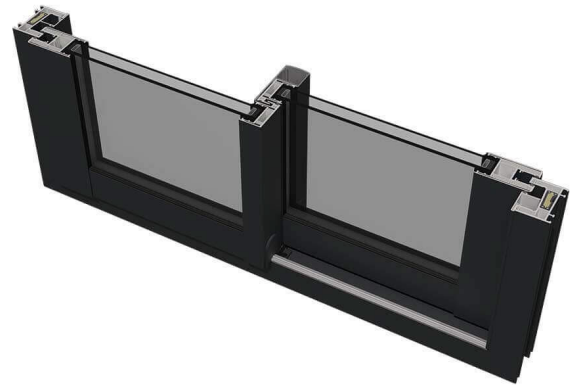
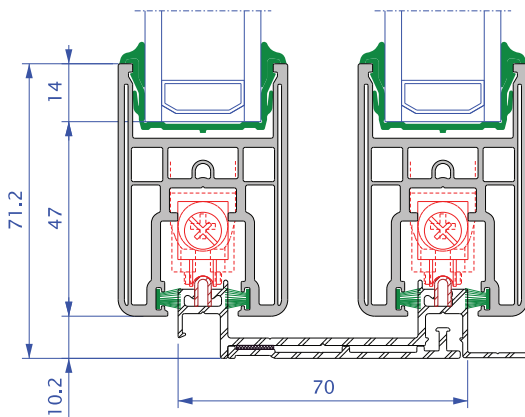
Ruido Exterior

En entornos urbanos el ruido exterior puede provocar incluso problemas de salud. Disfrute de un buen descanso en el confort de su hogar.

E3 iSlide le permite un **aislamiento acústico entre 28 y 33 dB** en función del acristalamiento empleado.

Colores acabados y intemporales

El color de sus ventanas imprime el carácter de su hogar que dura en el tiempo. Disfrute de la duradera persistencia de **nuestros colores que se adaptan perfectamente a todos los estilos arquitectónicos**.



Mínimo Mantenimiento

El PVC es una **material muy resistente a la acción de los agentes atmosféricos**, facilitando su mantenimiento. Los **acabados de color son resistentes al paso de los años**. Nuestras lacas reflejan la radiación solar en lugar de absorberla.