

# E3 Elevadora

La acción de apertura se divide en dos movimientos.

Hoja	76 mm
Marco	175 mm
Estanqueidad al agua	Clase E1050
Permeabilidad al aire	Clase 4
Resistencia al viento	Clase C5
Aislamiento térmico	$U_f (W/m^2 K) = 1,2$
Refuerzos	Acero en hoja y en marco
Ensayos de referencia	3000 x 2200 2 hojas

**La acción de apertura se divide en dos movimientos.** Solamente después de ser elevada la hoja del marco inferior puede ser desplazada lateralmente.

Con este principio se pueden alcanzar dimensiones de más de 3 metros de apertura de hoja. Gracias a sus herrajes especiales, destaca de este sistema la facilidad con el que la hoja se desliza con un suave empuje.

Posibilidad de solera con tan sólo **20 mm de altura.**

## Economía para grandes huecos

La Ventana de PVC deslizante E3 Elevadora está especialmente diseñada para grandes huecos con hojas de ancho máximo de 3 m y un peso de 300 Kg que **deslizan suavemente y sin esfuerzo**.

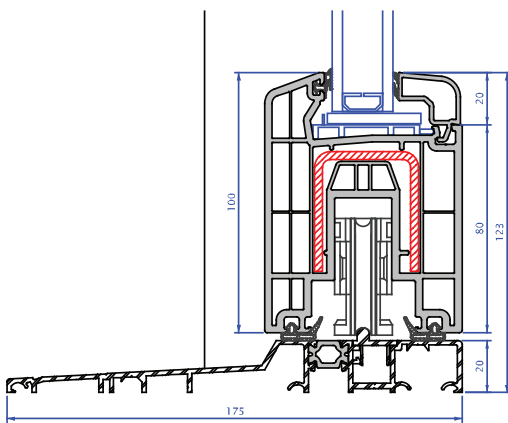
Y todo ello **sin barreras de paso** al disponer de tres soleras distintas elegir la que más se acomoda a sus necesidades, a partir de 20 mm de altura para permitir el paso de sillas de ruedas.

## Colores acabados y intemporales

El color de sus ventanas imprime el carácter de su hogar que dura en el tiempo. Disfrute de la duradera persistencia de **nuestros colores que se adaptan perfectamente a todos los estilos arquitectónicos**.

## Ruido exterior

En entornos urbanos el ruido exterior puede provocar incluso problemas de salud. Disfrute de un buen descanso en el confort de su hogar.



## Mínimo Mantenimiento

El PVC es una **material muy resistente a la acción de los agentes atmosféricos**, facilitando su mantenimiento. Los **acabados de color son resistentes al paso de los años**. Nuestras lacas reflejan la radiación solar en lugar de absorberla.